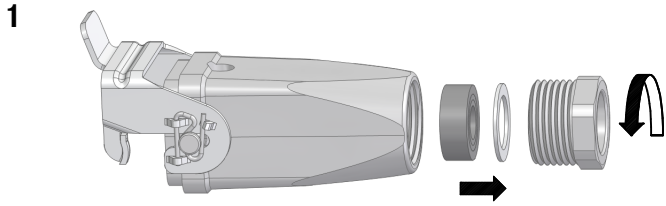
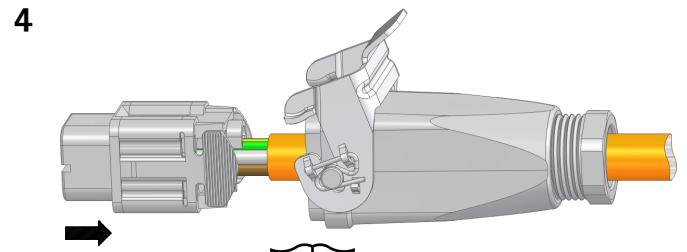
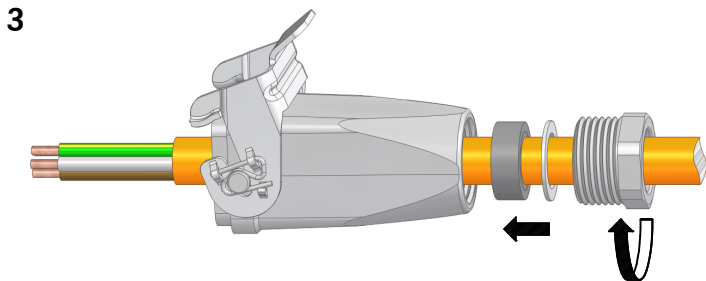


Montageanleitung / *Assembly instruction* EPIC® H-A 3 TGVB

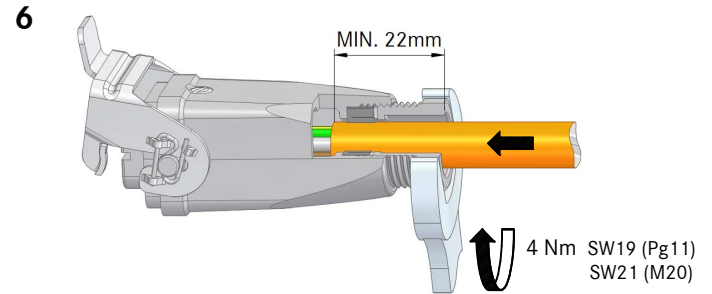
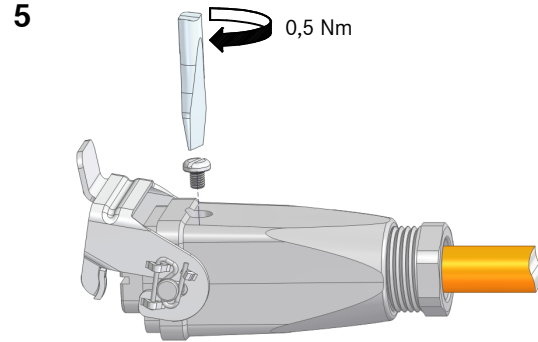


2

Gehäuse / <i>Housing</i>	Ø A [mm]	Ø B [mm]	Ø C [mm]	Ø D [mm]
EPIC® H-A 3 TGVB Pg11	7,5	10	12,5	-
EPIC® H-A 3 TGVB M20	4	7	10	13



Siehe Montageanleitung für Einsatz
See installation instruction for insert



Gültig für / *valid for:*

10429100 EPIC® H-A 3 TGVB Pg11
 10620300 EPIC® H-A 3 TGVB Pg11 BK
 19429100 EPIC® H-A 3 TGVB M20

Hinweis / *Note:*

Sollte der Inhalt dieser Verpackung auf neue Verpackungen verteilt werden, so muss jeder neuen Verpackung eine Kopie dieser Bedienungsanleitung beigelegt werden.
If the content of this bag will be split on two or more units, a copy of this instruction sheet must be placed in every packing unit.

Sicherheitsinformationen / *Safety informations:*

ACHTUNG: NICHT UNTER LAST STECKEN ODER TRENNEN

CAUTION: DO NOT DISCONNECT UNDER LOAD

ATTENTION: NE PAS UTILISER POUR COUPER LE COURANT